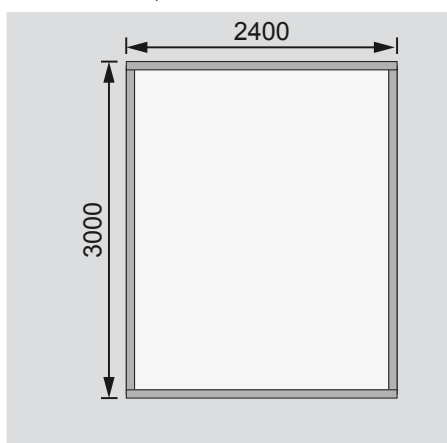


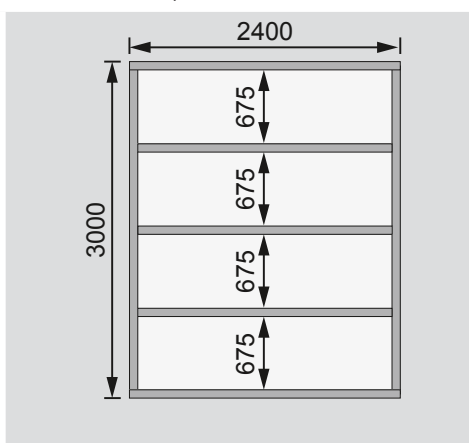
Außenmaße	B 244 × T 304 cm
Sockelmaße	B 240 × T 300 cm
Innenmaße	B 234 × T 294 cm
Dachstand	B 270 × T 348 cm
Dachüberstand vorne / seitlich / hinten	24 / 15 / 24 cm
Seitenhöhe	204 cm
Firsthöhe	242 cm
Umbauter Raum	15,2 m ³
Dachfläche	9,7 m ²
Dachneigung	15°
Türflügel Außenmaße	*
Tür Durchgangsmaße	*
Tür Lichtausschnitt (á Element)	*
Fenster Anzahl	-
Fenster Außenmaße	-
Fenster Lichtausschnitt	-
Bedarf Bitumendachbelag (zur Ersteindeckung!)	2 Rollen (7,5 m ²)
Bedarf Schindeln	5 Pakete
Bedarf selbstklebende Dachfolie	-
Bedarf selbstklebende Bitumendachbahn	5 Rollen
Bedarf Dachrinnenpakete (Holz)	Set 1 + Verlängerung
Bedarf Dachrinnenpakete (Kunststoff)	Set 2
Bedarf Terrassendielen	Pack A
Paketmaße	B 350 × T 118 × H 50 cm / 440 kg

Bitte beachten Sie dazu den Punkt Vorbereitung der Stellfläche bzw des Fundaments

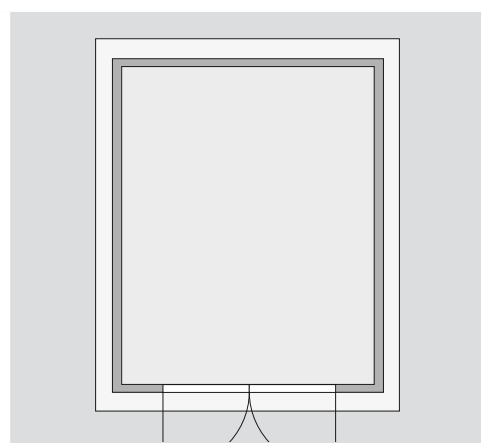
Fundamentplan ohne Boden (in mm)



Fundamentplan mit Boden (in mm)



Draufsicht



Ausführung

- Nordische Fichte, naturbelassen
 - Nordische Fichte, terragrau lackiert
- Wand
- Steck-Schraub-System
 - 28 mm Rundprofil mit Nut und Feder
- Dach
- Massivholzdach mit Nut und Feder

Tür

- * Die verschiedenen Türvarianten finden Sie unter der Rubrik **Zubehör**
- Fußboden
- Als Zubehör erhältlich
 - Massivholzboden mit Nut und Feder
- Unterkonstruktion
- ca 60 mm breite Bodenbalken, kesseldruckimprägniert